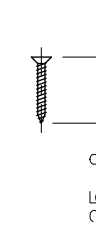


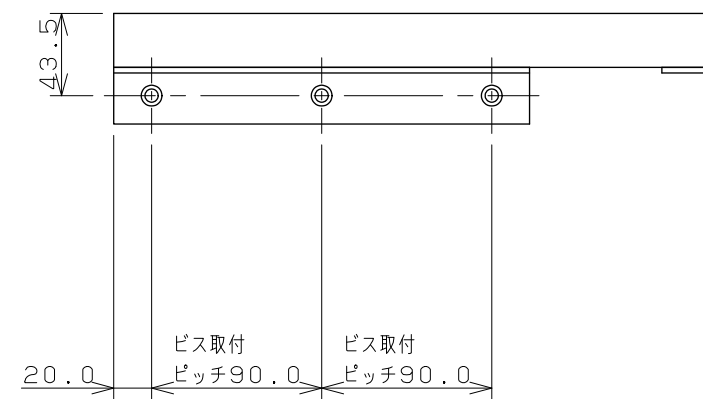
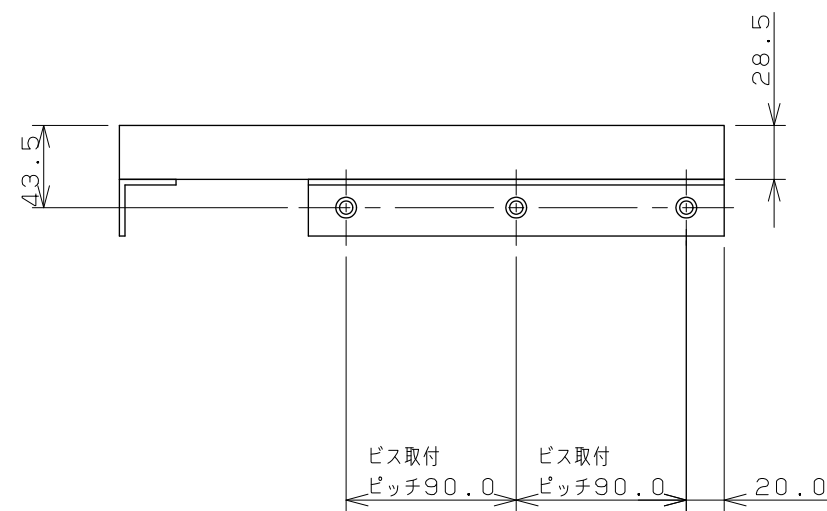
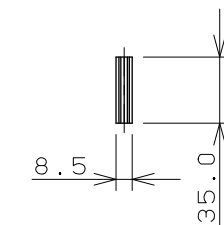
皿タッピンねじ呼び5 (X6)



皿タッピンねじ呼び5 (X6)



カールPCプラグ (X6)



- ※1 製品取付下地は、製品の使用に十分耐えられるような構造、材質を準備してください。
- ※2 493-026、493-098専用

	単位 mm	尺度 1/4	製 図	検 査	承 認	品 番	497-052-W
			梶川	甲藤	中嶋		品 名
			2018年11月21日 作成				
			図番 CSK497052WB				