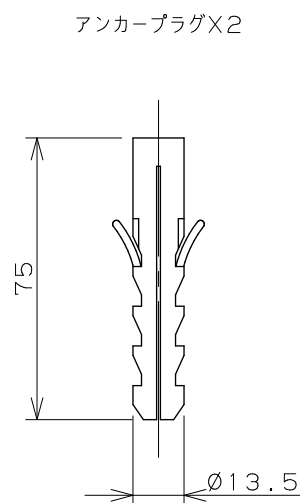
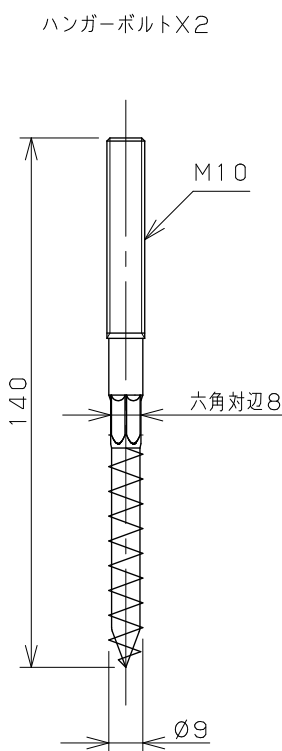
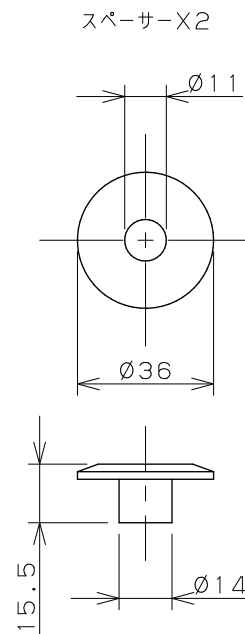
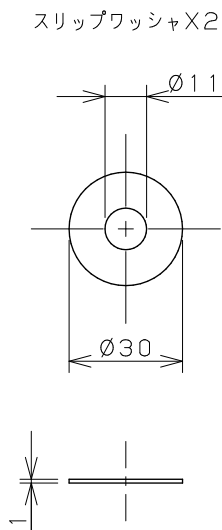
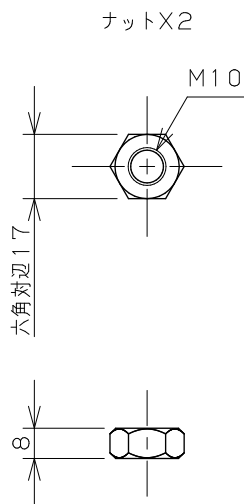


備考

- * 製造上の理由により寸法にバラつきが生じます。必ず現品をご確認のうえ、施工してください。
- * 製品取付下地は、製品の使用に十分耐えられるような構造、材質を準備してください。
- * 水栓取付部厚み：10mm
- * 容量：5.2L 質量：17kg（器本体のみ）
- * 固定金具につきましては別紙ご参照ください。

	単位 mm	尺度 1:10	製図 黒崎	検図 梶川	承認 岡村	品番 DU-0300550000
		日付 2026.02.27		品名 壁掛洗面ボウル		

品番
DU-0300550000
DU-0300650000
DU-0438700000
DU-2335600000
DU-2366600000
DU-2344630000
DU-2344730000



備考
*壁掛洗面ボウル付属品図面です。

	単位 mm	尺度 1:2	製図 黒崎	検図 梶川	承認 岡村	品番 図中表に記載
			日付 2026.02.27		品名 壁掛洗面ボウル	